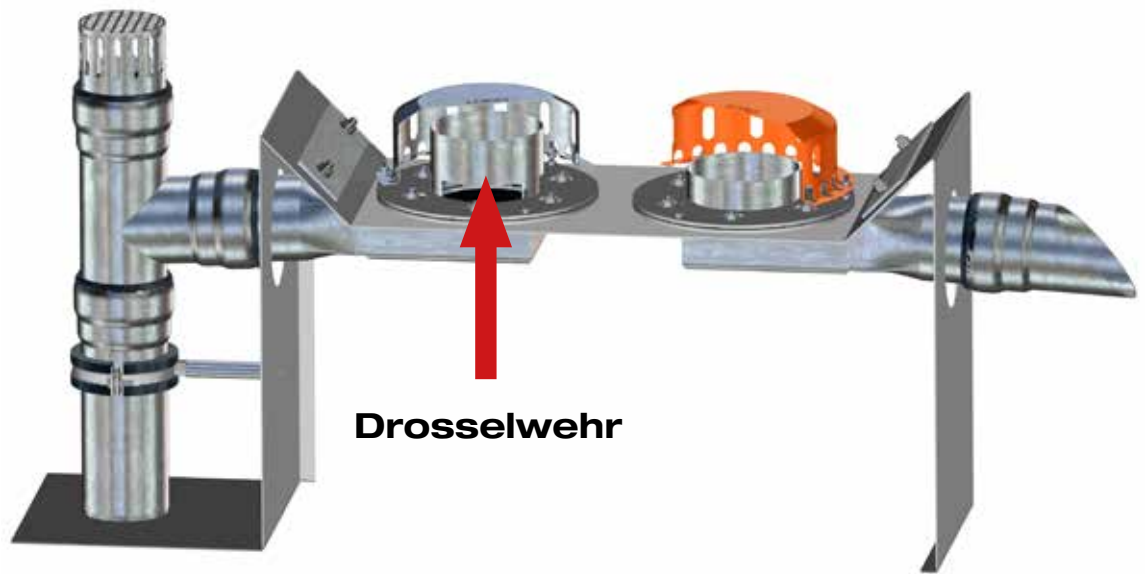


LORO-X Überlastungsfreie Hauptentwässerung ÜFH-SET



Bei der Hauptentwässerung mit Freispiegelströmung wird der Abfluss gemäß Norm für eine bestimmte Wasserhöhe geplant. Da die Notentwässerung gemäß der maximal zulässigen Überflutung des Daches bei einer größeren Wasserhöhe erfolgt, wird auch die daneben angeordnete Hauptentwässerung mit der größeren Wasserhöhe beaufschlagt.

Um eine Überlastung der Grundleitung und Kanalisation bei der Überflutung mit der größeren Wasserhöhe sicher zu verhindern, wird der Abfluss der neuen LORO-X überlastungsfreien Hauptentwässerung durch ein Drosselwehr oder Drosselrohr auf den geplanten Abfluss der Hauptentwässerung verringert.

Dabei ist zu beachten, dass der Abfluss der Hauptentwässerung unter der Berücksichtigung der Drosselung geplant wird. Der geringer zu planende Abfluss der Hauptentwässerung ist durch einen größeren Abfluss der Notentwässerung ausgleichbar.

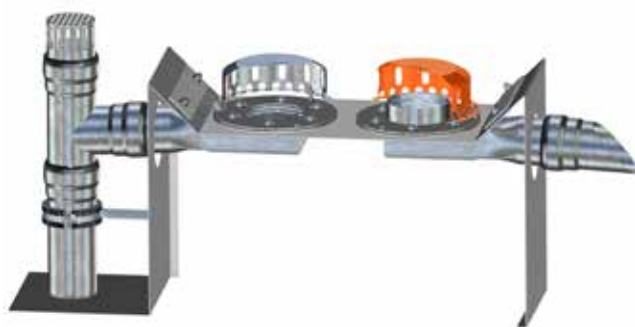
Vorteile:

- Keine Überlastung der Grundleitung
- Objektbezogene Berechnung des maximalen Abflusses möglich
- Auftragsbezogene Fertigung ohne bohren und sägen am Bau

LORO-X Attikaentwässerung

Haupt-
entwässerung

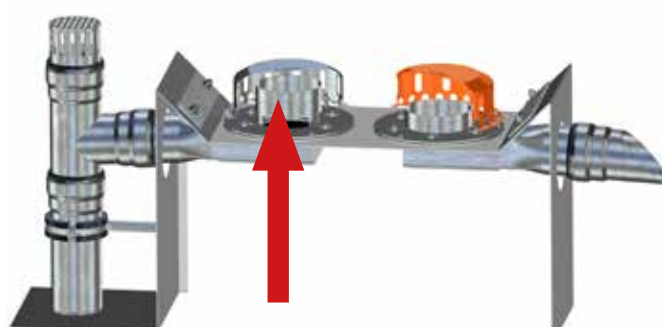
Not-
entwässerung



**Standard
Hauptentwässerung**

Haupt-
entwässerung

Not-
entwässerung



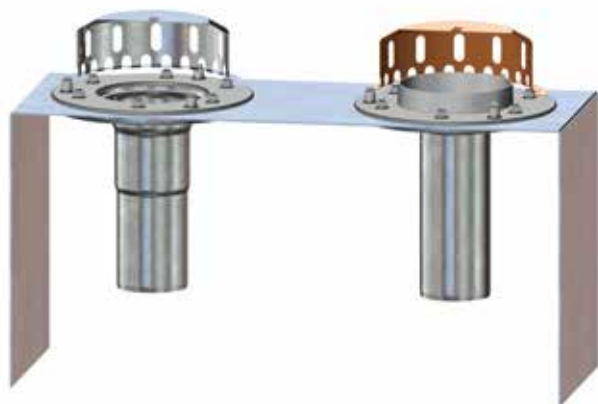
Drosselwehr

**Überlastungsfreie
Hauptentwässerung**

LORO-X Flachdachentwässerung

Haupt-
entwässerung

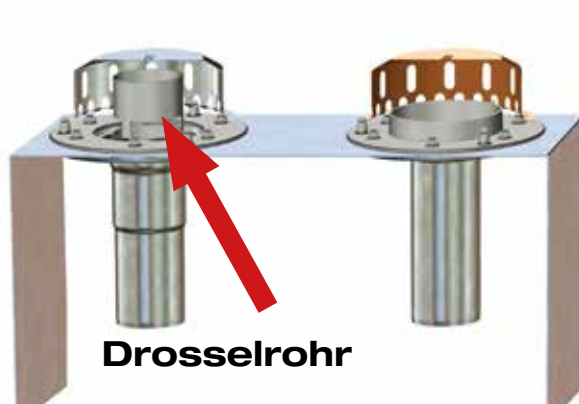
Not-
entwässerung



**Standard
Hauptentwässerung**

Haupt-
entwässerung

Not-
entwässerung



Drosselrohr

**Überlastungsfreie
Hauptentwässerung**

LORO-X ÜFH Überlastungsfreies Hauptentwässerungs-Set

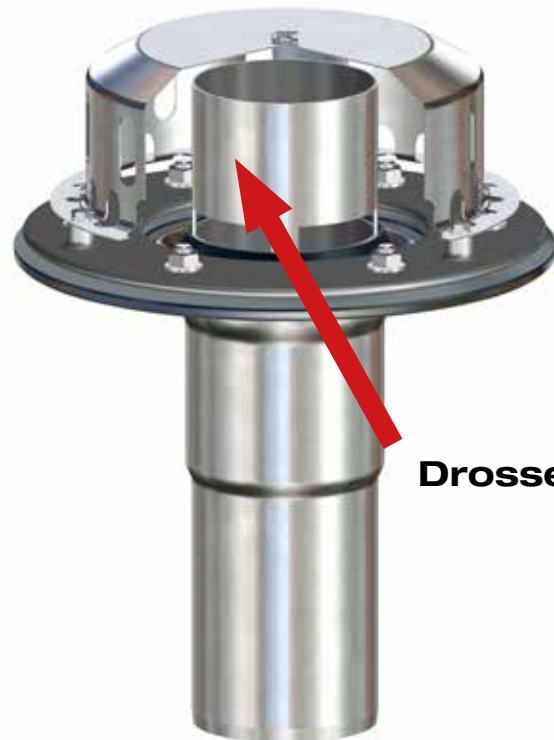
Das LORO-X ÜFH Überlastungsfreie Hauptentwässerungs-Set z.B. als Drosselrohr beim Flachdachablauf oder als Drosselwehr beim Attikaablauf stellt die optimale Abflusskurve der überlastungsfreien Hauptentwässerung und die erforderliche vollständige Belüftung des Dachentwässerungssystems mit Freispiegelströmung auch bei der großen Wasserhöhe von 75 mm im Fall der Überflutung sicher. Das LORO-X ÜFH Strömungshilfe-Set für den Hauptablauf vermeidet so sicher eine Überlastung der Hauptentwässerung mit Freispiegelströmung.

Das Dachentwässerungssystem für überlastungsfreie Hauptentwässerung wird infolge der bei dieser Entwässerung auftretenden drückenden Freispiegelströmung mit Überdruck mit Sicherungsschellen im Bereich der Druckbildung versehen.



Drosselwehr

Attikaablauf



Drosselrohr

Flachdachablauf

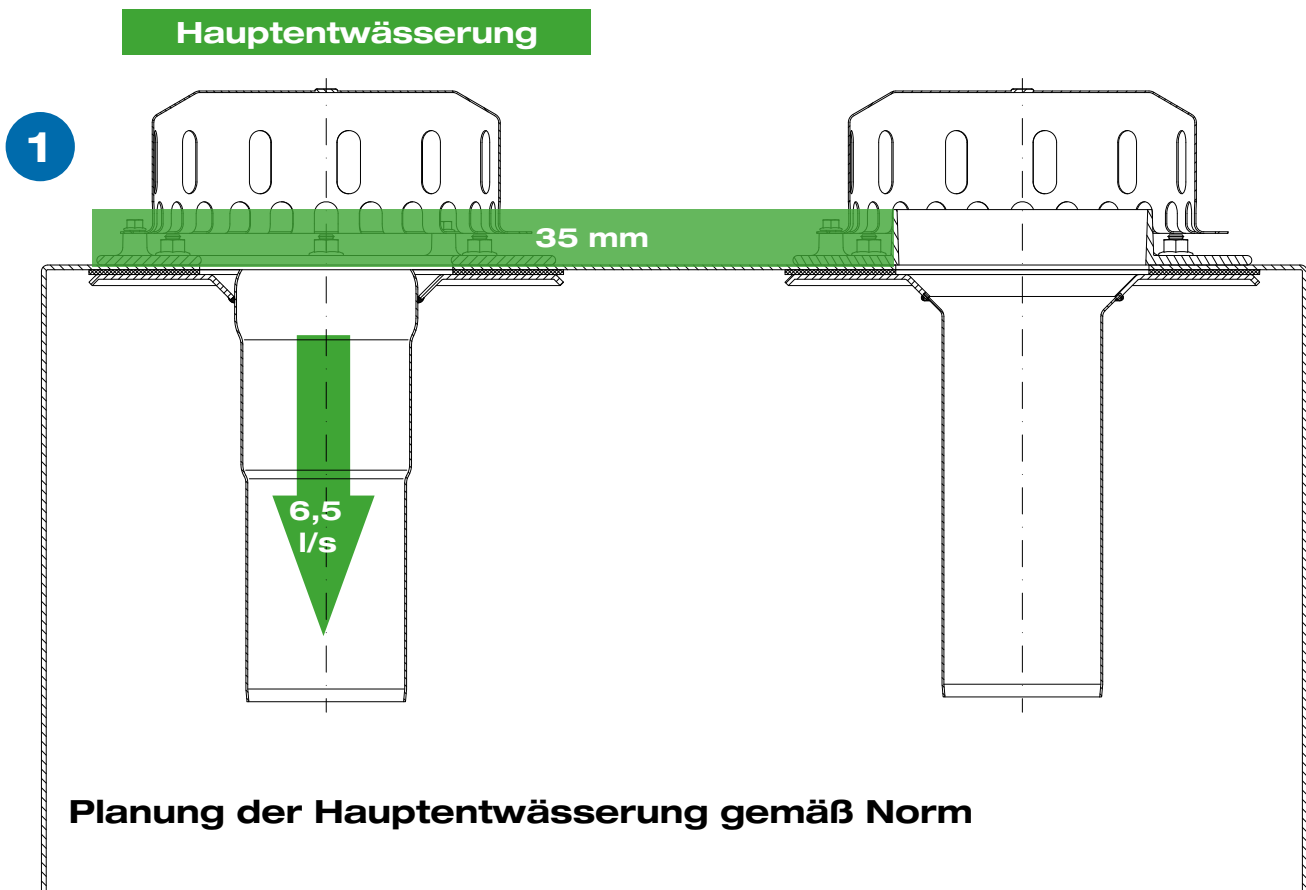
LORO-X MAXmini Prinzip
Überlastungsfreiheit der Hauptentwässerung durch schnelle Notentwässerung.
1. Bei schneller Notentwässerung ist der Abfluss maximal und die Wasserhöhe minimal
2. Ist die Abflusskurve flach

Problemstellung: Überlastete Hauptentwässerung

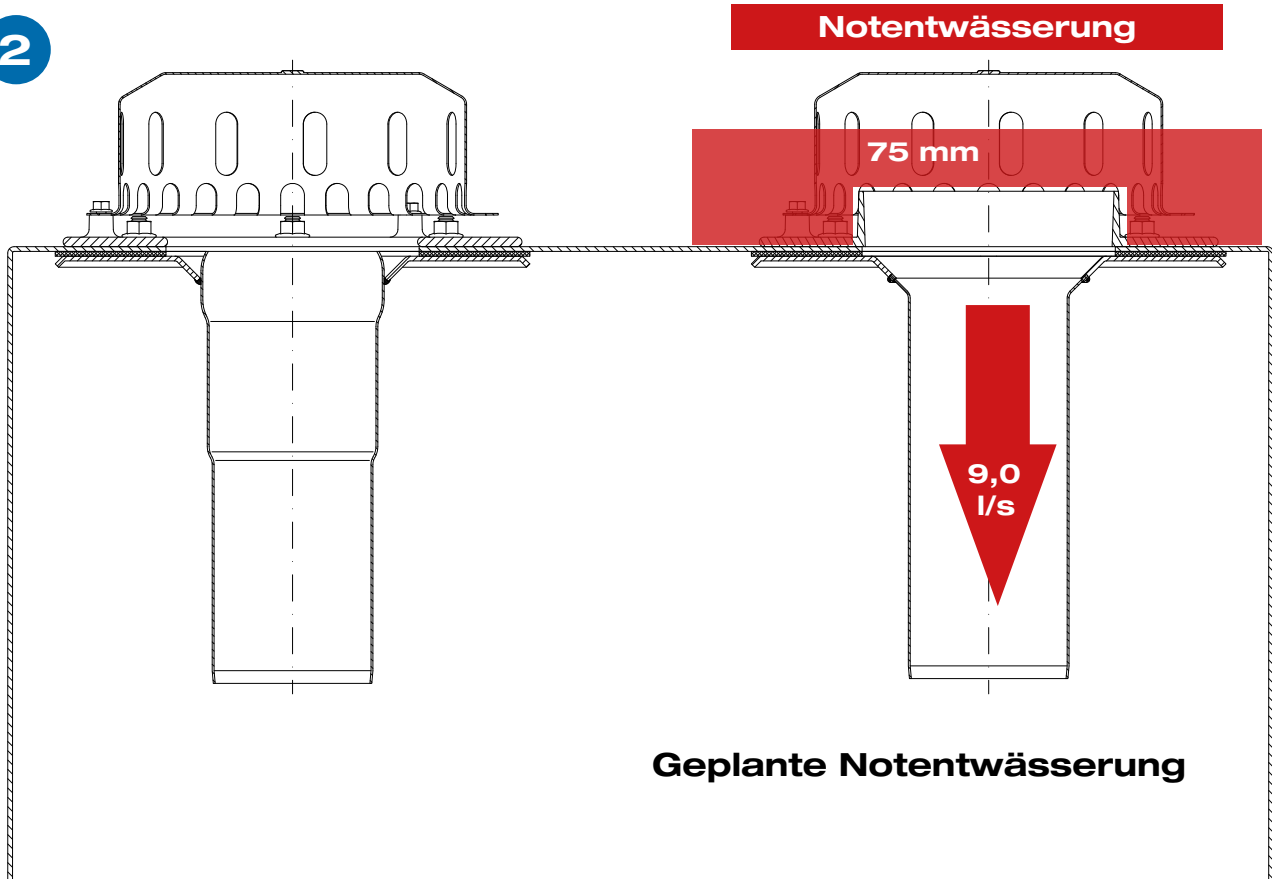
1. Die Hauptentwässerung wird für den Abfluss bei einer geringen Wasserhöhe bemessen.
2. Die Notentwässerung wird für einen Abfluss bei einer größeren Wasserhöhe infolge Überflutung des Daches bemessen.
3. Da die größere Wasserhöhe bei Überflutung des Daches nicht nur am Notablauf, sondern auch am Hauptablauf ansteht, wird eine Hauptentwässerung mit einem Abfluss bewirkt, der größer ist als der gemäß Norm für die Hauptentwässerung geplante geringe Abfluss.

Der größere Abfluss durch den Hauptablauf der Hauptentwässerung bewirkt eine Überlastung der Grundleitung des Gebäudes und der Kanalisation.

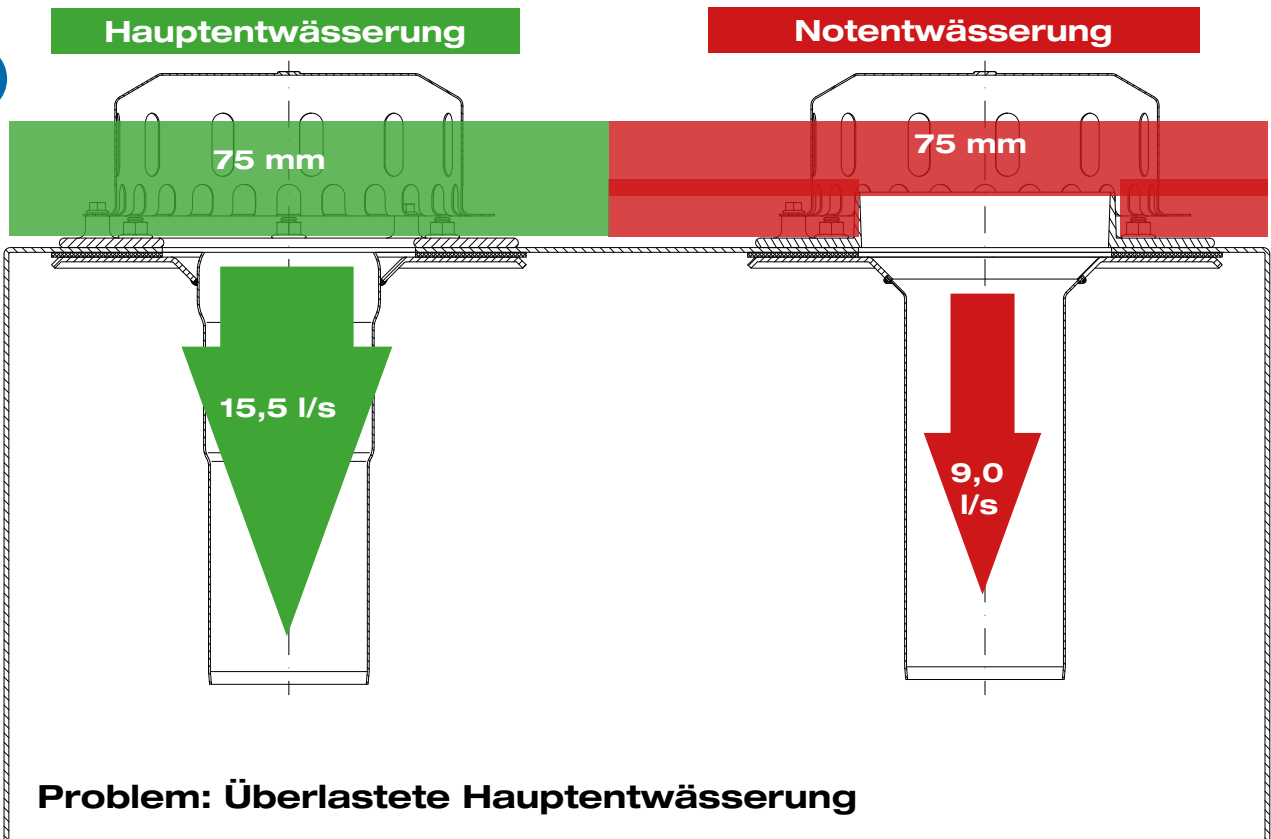
Durch die Überlastung kann Überdruck und Unterdruck im Rohrsystem entstehen, für den eine Dachentwässerung mit Freispiegelströmung nicht ausgelegt ist.



2



3



Problemlösung:

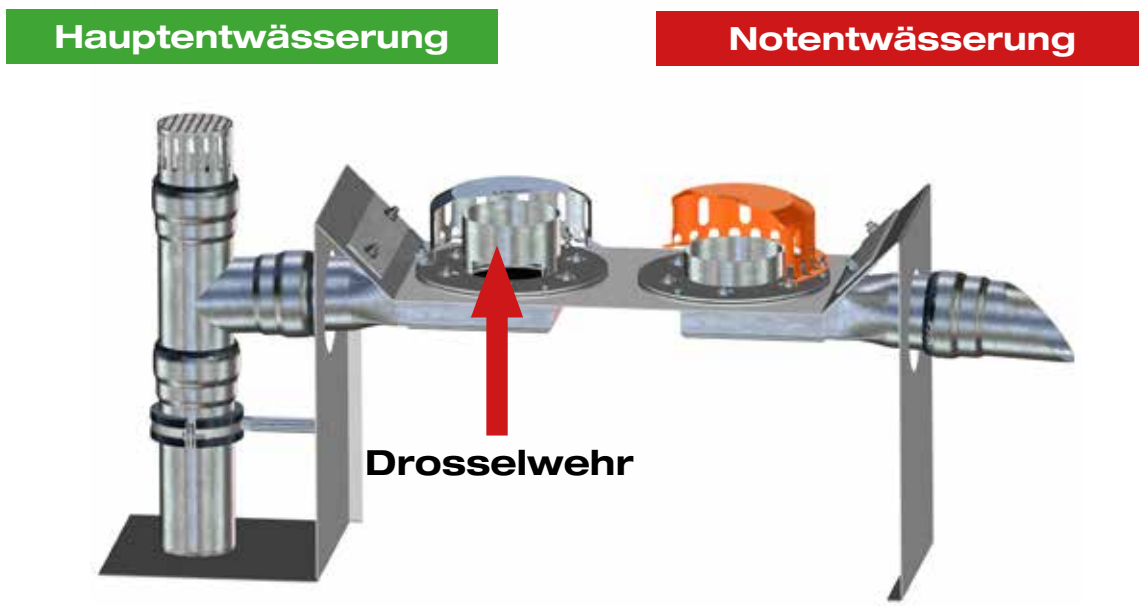
Überlastungsfreie Hauptentwässerung

Der Hauptablauf für überlastungsfreie Hauptentwässerung wird mittels Drosselrohr oder Drosselwehr so bemessen, dass bei der maximalen Überflutungshöhe am Hauptablauf mit Freispiegelströmung der geplante Abfluss eintritt.

Durch Einhaltung des geplanten Abflusses wird eine Überlastung der Hauptentwässerung mit Freispiegelströmung sicher verhindert und auch die erforderliche vollständige Belüftung zur Vermeidung von Überdruck oder Unterdruck sichergestellt.

Punkt 6 in Abflusskurve 3 der überlastungsfreien Hauptentwässerung

Im gemessenen Beispiel beträgt die Überlastung 11,0 l/s. Um das Optimum zu erzielen, ist in diesem Fall das Drosselrohr mit einer größeren Einlauföffnung zu dimensionieren, sodass die Retention geringer wird, also die Abflusskurve flacher, sodass sie durch den Punkt 4 bei 6,5 l/s bei 75 mm in Abflusskurve 3 führt.



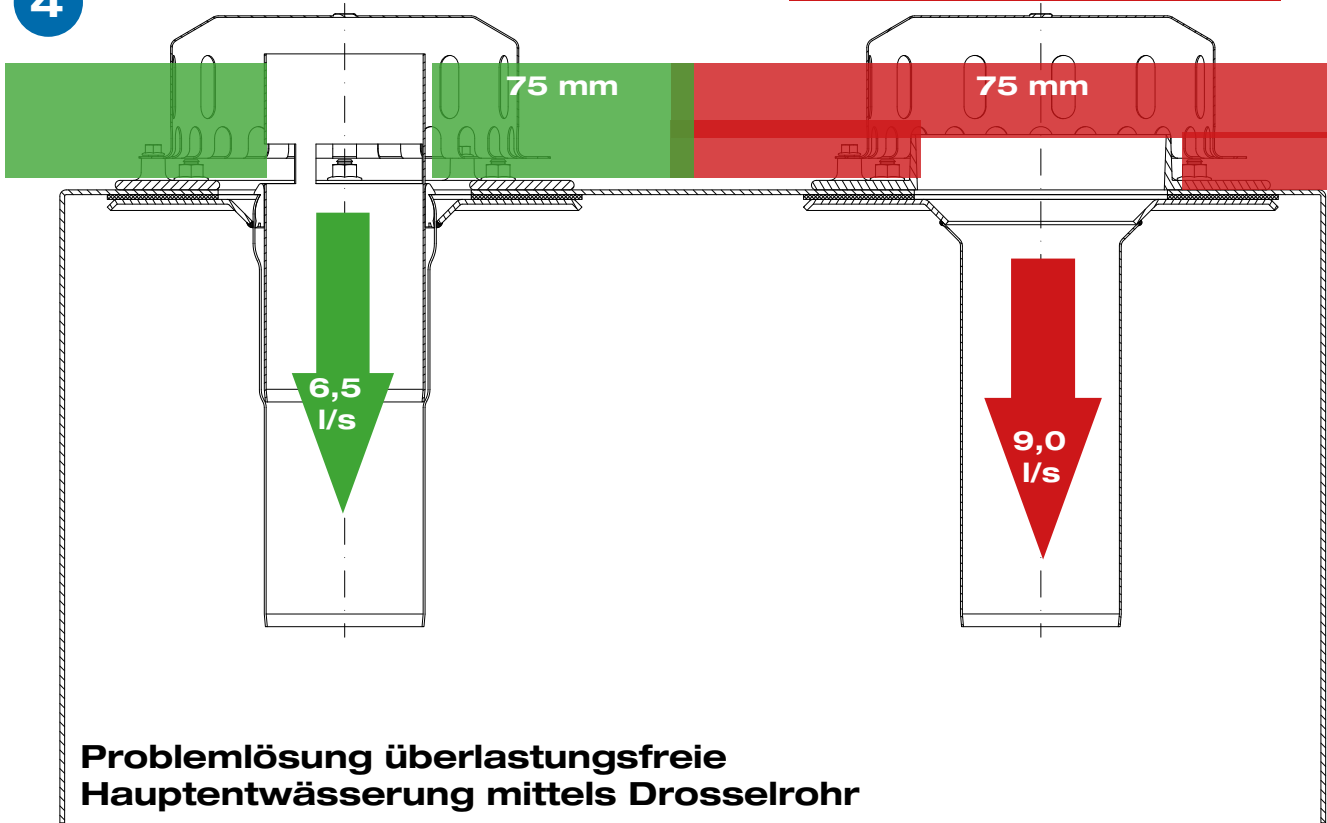
LORO-X Attikaentwässerung

mit überlastungsfreier Hauptentwässerung

4

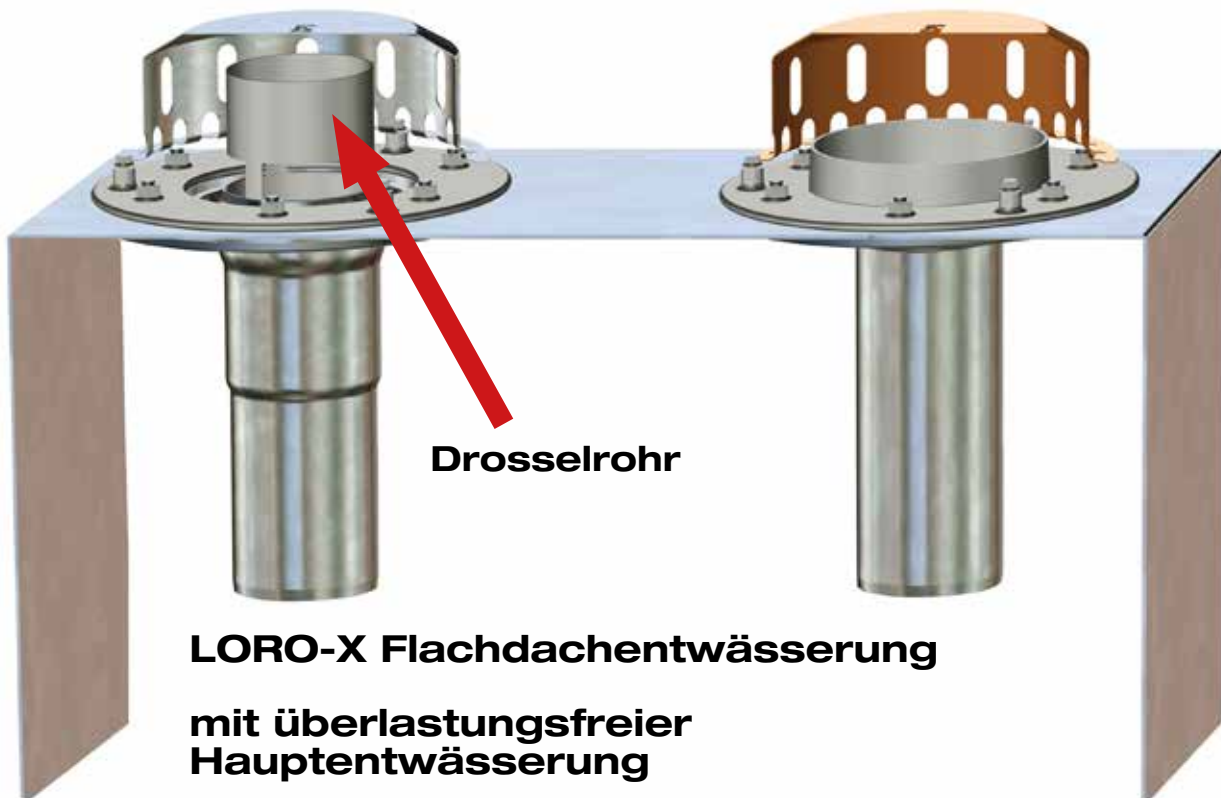
Hauptentwässerung

Notentwässerung



Hauptentwässerung

Notentwässerung



Problemstellung im Beispiel mit Abflusskurven

1. Die Hauptentwässerung mit Freispiegelströmung wird mit einem Abfluss (Beispiel: 6,5 l/s) vom Dach durch den Hauptablauf bei einer gemäß Norm festgelegten Wasserhöhe (Beispiel: 35 mm) am Hauptablauf geplant. (**Punkt 1**)
2. Die Notentwässerung erfolgt bei einem Starkregenereignis mit einem Abfluss (Beispiel: 9 l/s) durch den Notablauf bei einer maximalen Überflutung mit einer größeren Wasserhöhe (75 mm) am Notablauf. (**Punkt 2**)
3. Der Notablauf ist neben dem Hauptablauf auf dem Dach angeordnet und daher entsteht auch am Hauptablauf die größere Wasserhöhe (Beispiel 75 mm) (Vergleiche Wasserhöhe von **Punkt 1** und **Punkt 3**).

Da der Abfluss vom Dach bei der Freispiegelströmung durch den statischen Wasserdruck mit der Wasserhöhe h auf dem Dach getrieben wird, nimmt durch die größere Wasserhöhe am Hauptablauf bei Überflutung auch der Abfluss durch den Hauptablauf zu (Beispiel 15,5 l/s). (Vergleiche Abfluss von **Punkt 1** und **Punkt 3**).

Der Unterschied zwischen beiden Abflüssen (Beispiel: 9 l/s) führt zu einer Überlastung des Rohrsystems der Freispiegelströmung, weil durch den Abfluss bei der Überlastung im Rohrsystem Drücke auftreten und das Rohrsystem der Freispiegelströmung im Gegensatz zum Rohrsystem für Druckströmung nicht für Drücke ausgelegt ist.

Problemlösung im Beispiel mit Abflusskurven

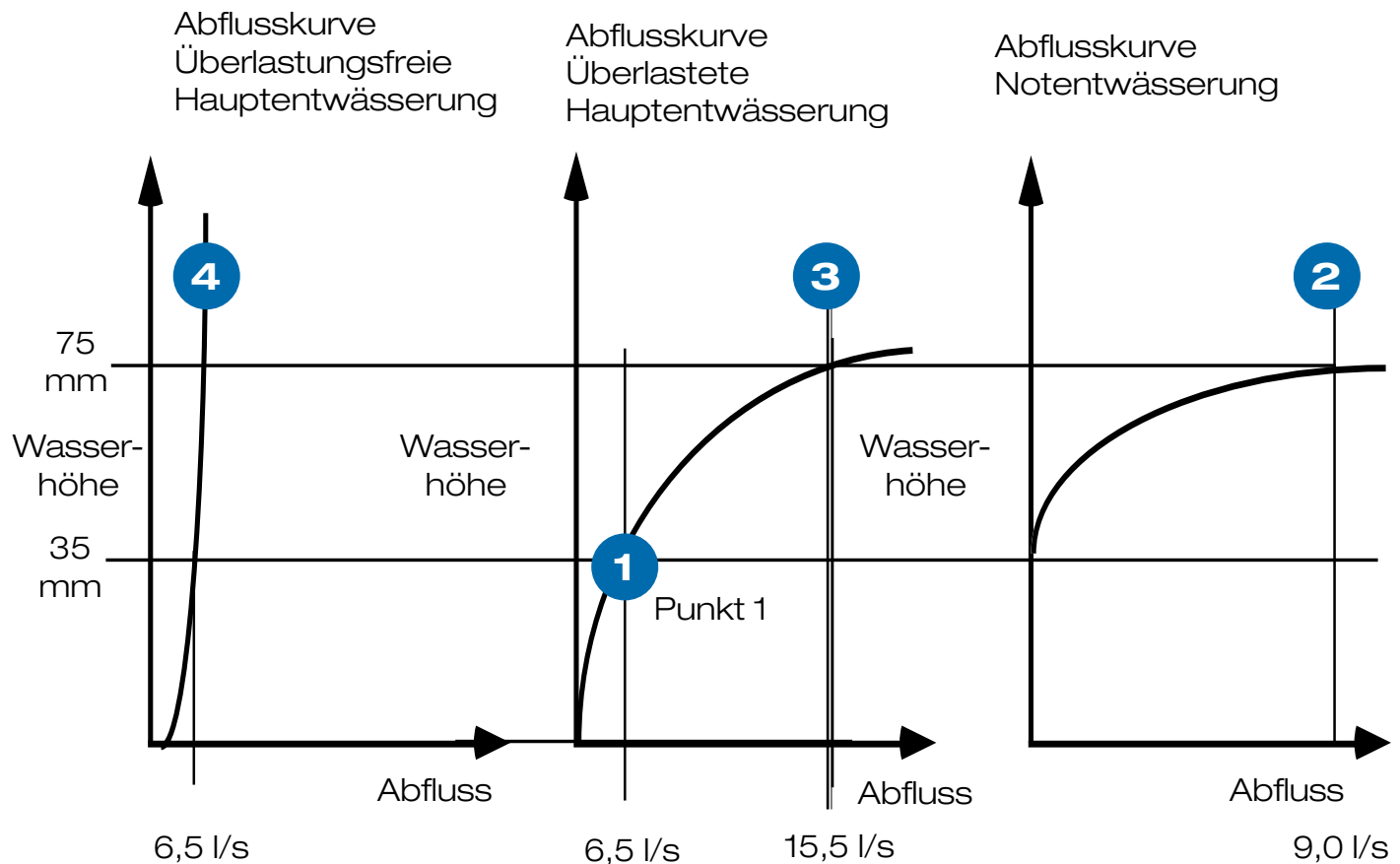
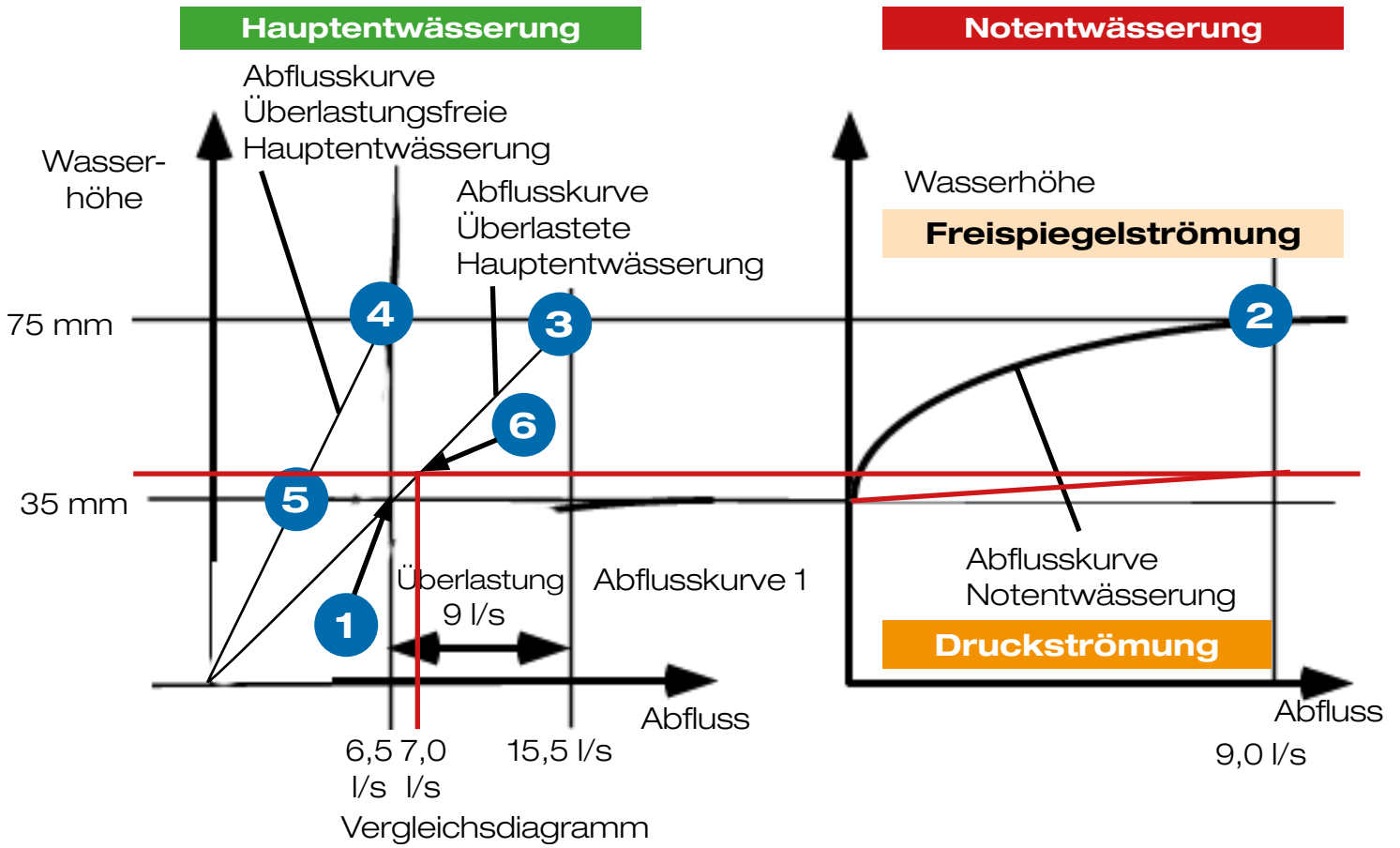
4. Im Beispiel wird, um eine Überlastung des Rohrsystems, der Grundleitung des Gebäudes und der Kanalisation sicher zu verhindern, der Abfluss durch LORO-X Abläufe mittels LORO-X Drosselwehr oder LORO-X Drosselrohr bei maximaler Überflutungshöhe (Beispiel: 75 mm) auf den gemäß Norm für Freispiegelströmung geplanten Abfluss (Beispiel: 6,5 l/s) verringert und damit sicher überlastungsfreie Hauptentwässerung bewirkt.

Durch das Drosselwehr oder das Drosselrohr wird die Abflusskurve der Hauptentwässerung steiler, sodass sie durch den Punkt 4 in Abflusskurve 3 führt, der bei einer Wasserhöhe von 75 mm und einem Abfluss von 6,5 l/s liegt.

Das LORO-X ÜFH Strömungshilfe-Set mit Drosselwehr oder Drosselrohr stellt damit sicher, dass die Überlastung von 9 l/s vollständig vermieden wird.

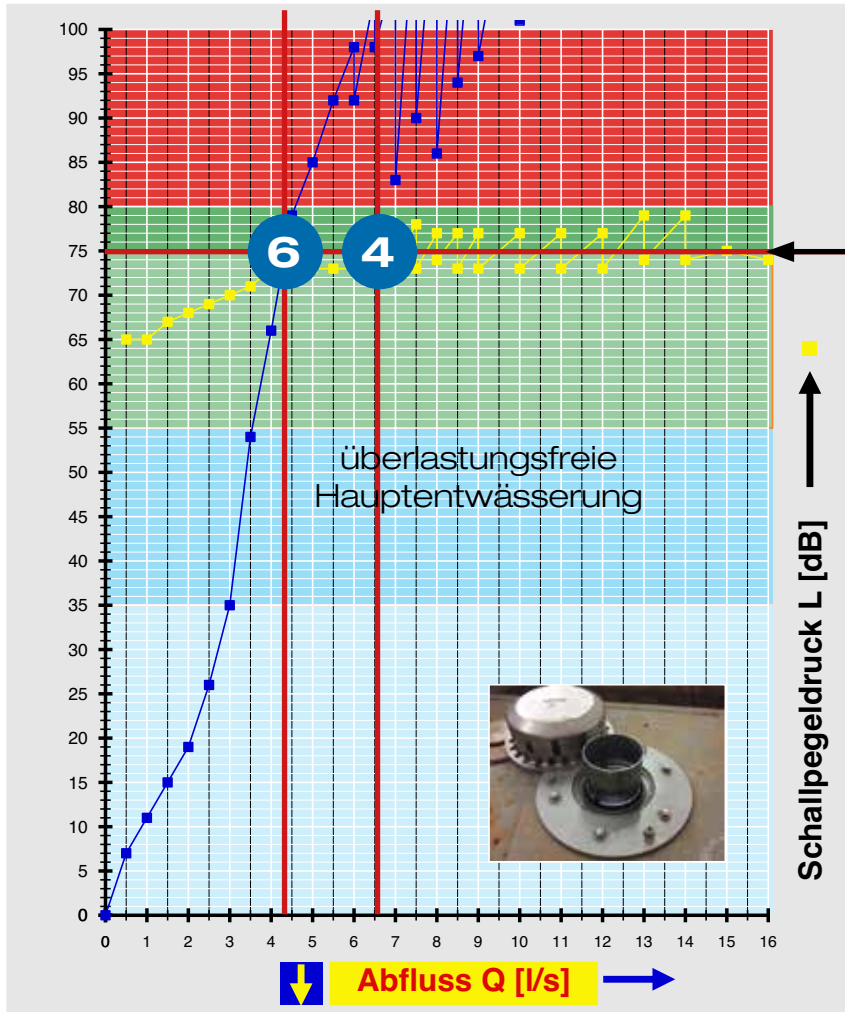
5. Es ist zu beachten, dass der Abfluss der Hauptentwässerung unter der Berücksichtigung der Drosselung geplant wird. Der geringer zu planende Abfluss gemäß Punkt 5 der Hauptentwässerung ist durch einen größeren Abfluss der Notentwässerung ausgleichbar.

Die Notentwässerung kann z.B. mit einem größeren Wehrumfang geplant werden, sodass die Notentwässerung bei der maximalen Überflutungshöhe einen größeren Abfluss bewirkt.



Abflusskurve Überlastungsfreie Hauptentwässerung

LORO-X Abflusskurve



Wasserhöhe	mm	15	20	25	30	35	40	45	50	55	60	65	70	75	80	85	90	95	100
Abfluss Q	l/s	1,5	2,1	2,4	2,7	3,0	3,1	3,3	3,4	3,5	3,75	4,0	4,15	4,35	4,6	5,0	5,3	5,75	6,2

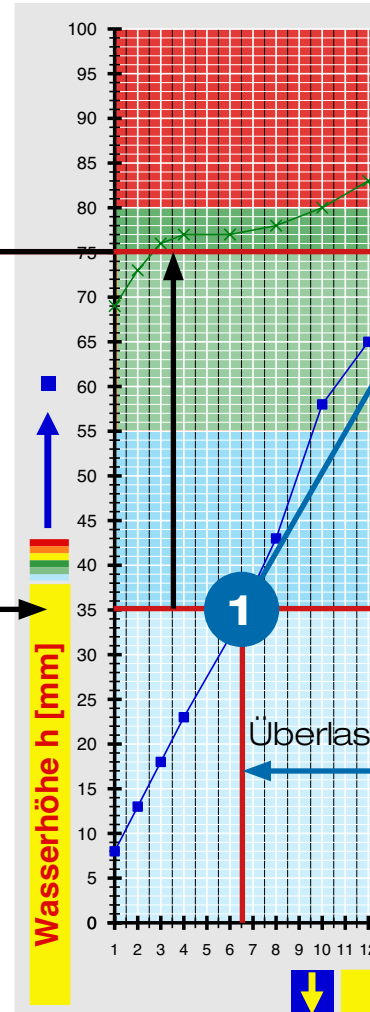
Datei: "LX 1871 DIA.RAG"

Datum: 12.09.2016

Vb/Je

1 von 2

LORO-X



Wasserhöhe	mm	10	15	20	25
Abfluss	l/s	0,5	2,4	3,4	4,6

Datei: "LSP 873 DIA.RAG"

Abflusskurve Überlastete Hauptentwässerung

Abflusskurve Notentwässerung

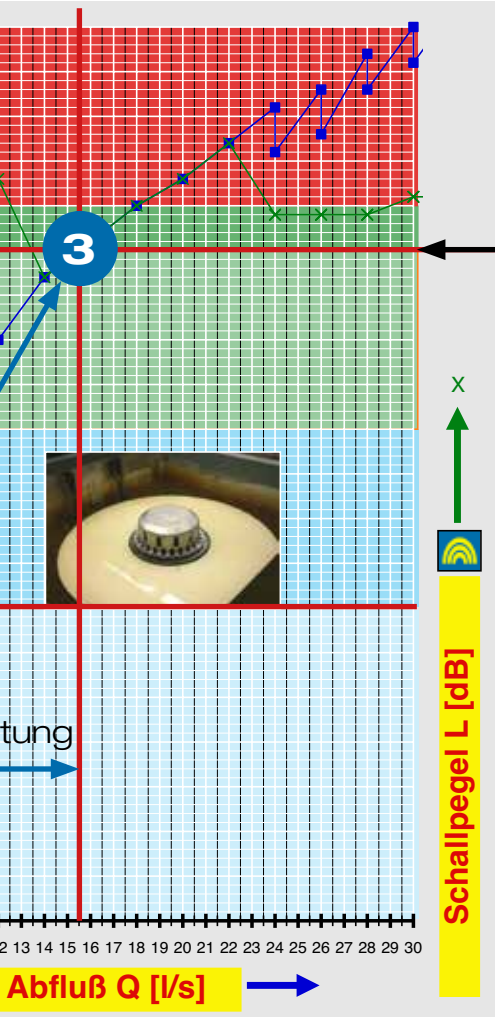
Dachentwässerungssystem LX873

Entwässerung

Freispiegelströmung

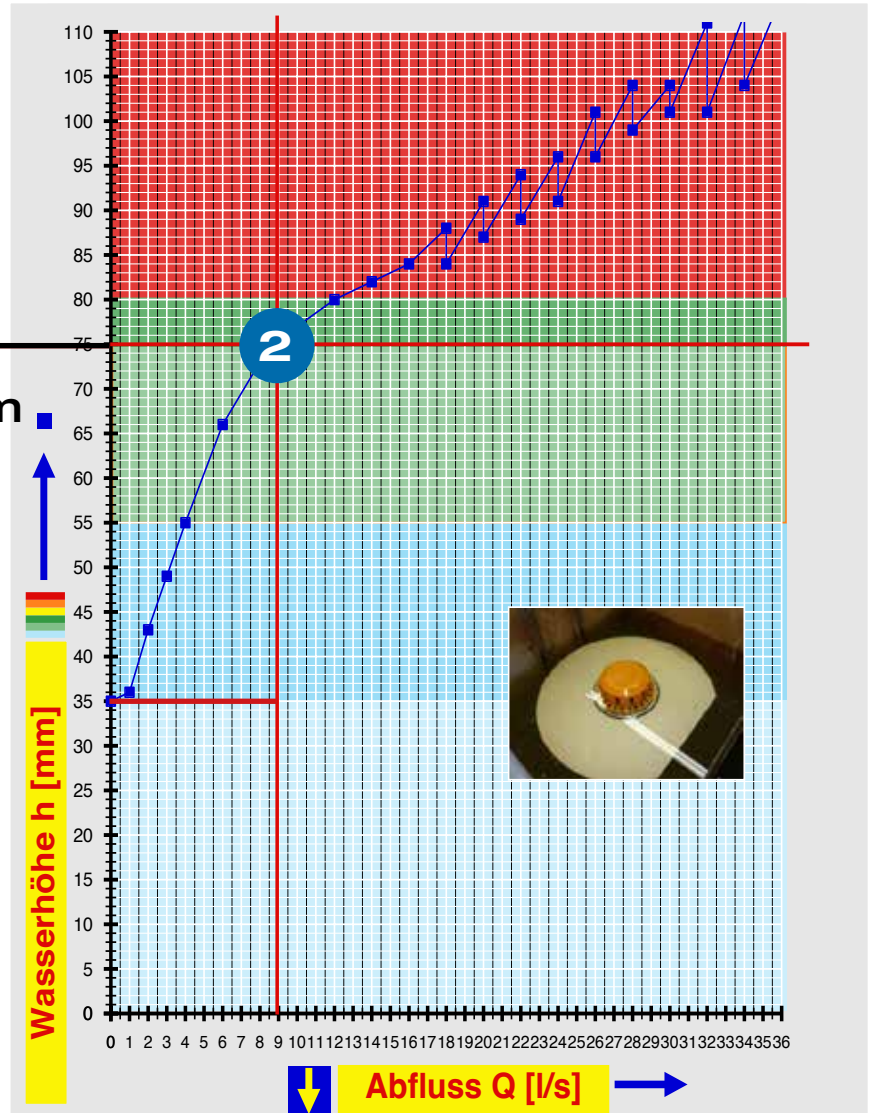
DN 100, senkrecht, 1,2m Verzug, 4,2m Falleitung, mit Platte

LORO-X Abflusskurve



5	30	35	40	45	50	55	60	65	70	75
4	5,5	6,5	7,5	8,3	8,8	9,5	10,5	12	13,4	15,5

LORO-X Abflusskurve



Wasserhöhe	mm	10	15	20	25	30	35	40	45	50	55	60	65	70	75
Abfluss	l/s	-	-	-	-	-	0,9	1,5	2,4	3,1	4	4,9	5,8	7,1	9

Datenblatt LX 1871

Dachentwässerung Serie 84 DRAINLET®

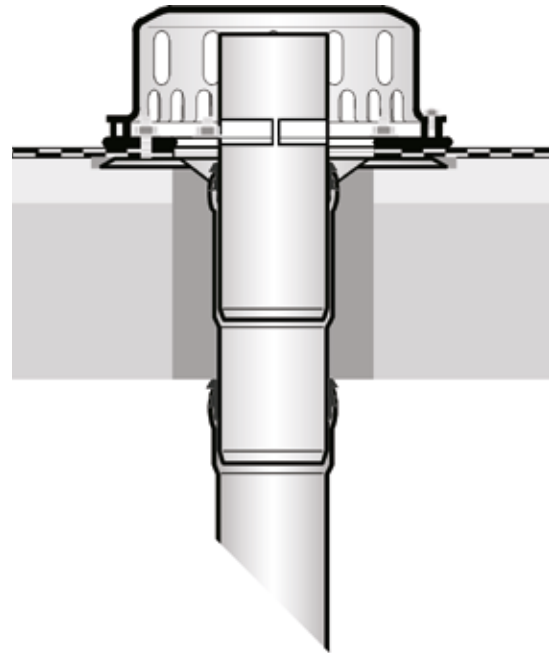
Überlastungsfreie Hauptentwässerung
Objektbezogene Ausführung, bitte Kontakt mit dem LOROWERK aufnehmen

Hauptentwässerung

Freispiegelströmung

Silent

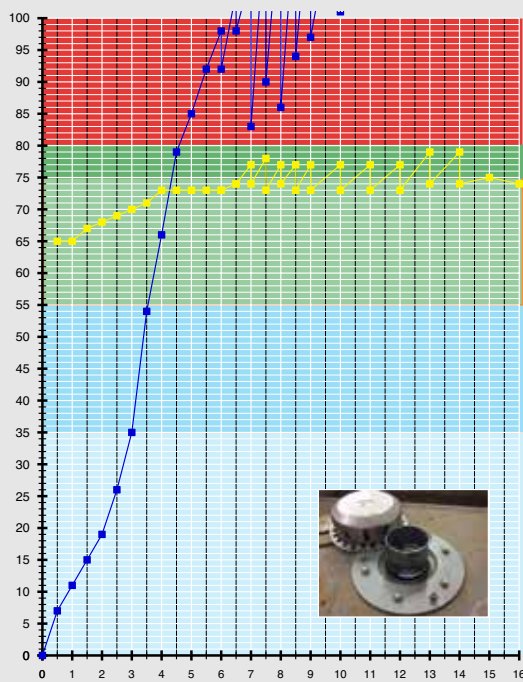
Abfluss:	von 0,1 - 6,2 l/s
Wasserhöhe:	35 mm
Eingrifftiefe:	-
Nennweite:	DN 100
LX-Nummer:	LX 1871
Wehrhöhe:	0 mm
Haube:	belüftet
Falleitung:	nicht belüftet
Falleitungshöhe:	4,2 m
Entwässerung:	In Grundleitung
Flanschform:	Klemmflansch



LX 1871 Stückliste

1 x Art.-Nr. 41410.100X Flachdachablauf für überlastungsfreie Hauptentwässerung

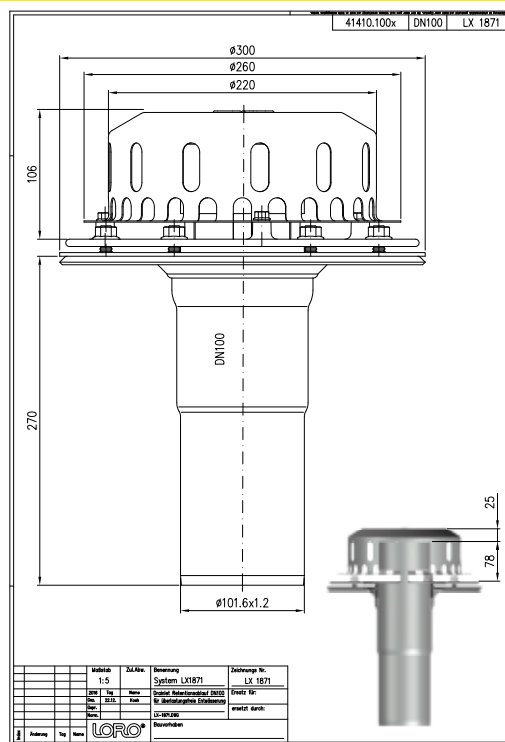
hQ - Abflusskurve



Abfluss Q [l/s]

Systemleistung

CAD



Systemform

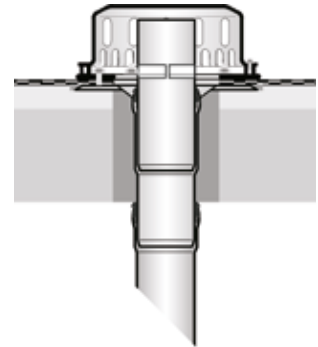
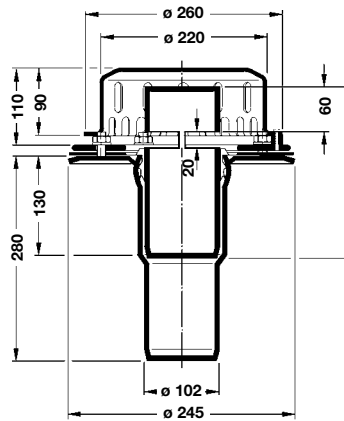
Wasserhöhe	mm	15	20	25	30	35	40	45	50	55	60	65	70	75	80	85	90	95	100
Abfluss	l/s	1,5	2,1	2,4	2,7	3,0	3,1	3,3	3,4	3,5	3,75	4,0	4,15		4,6	5,0	5,3	5,75	6,2
Silent Power																			

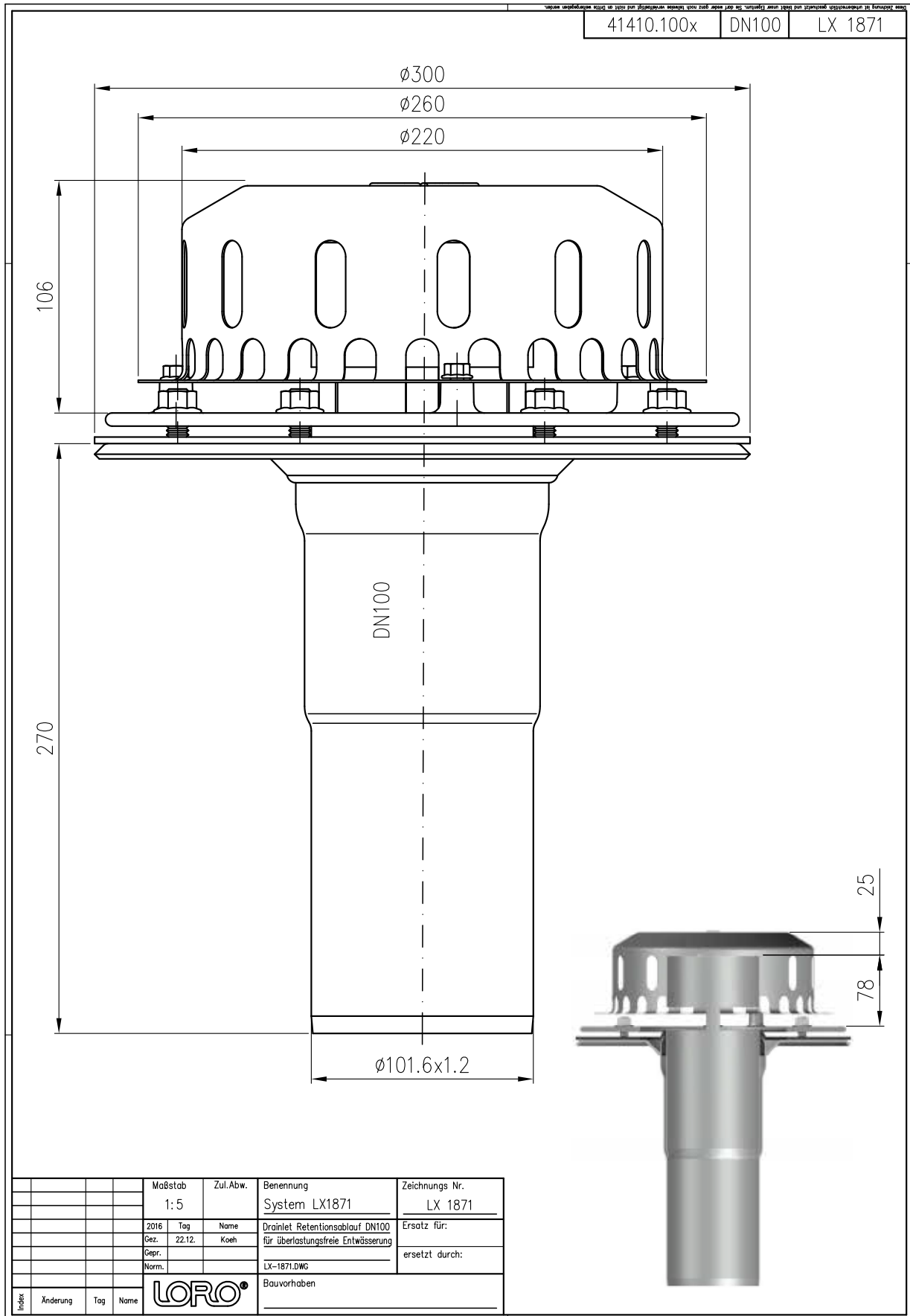
LORO-X Überlastungsfreie Hauptentwässerung

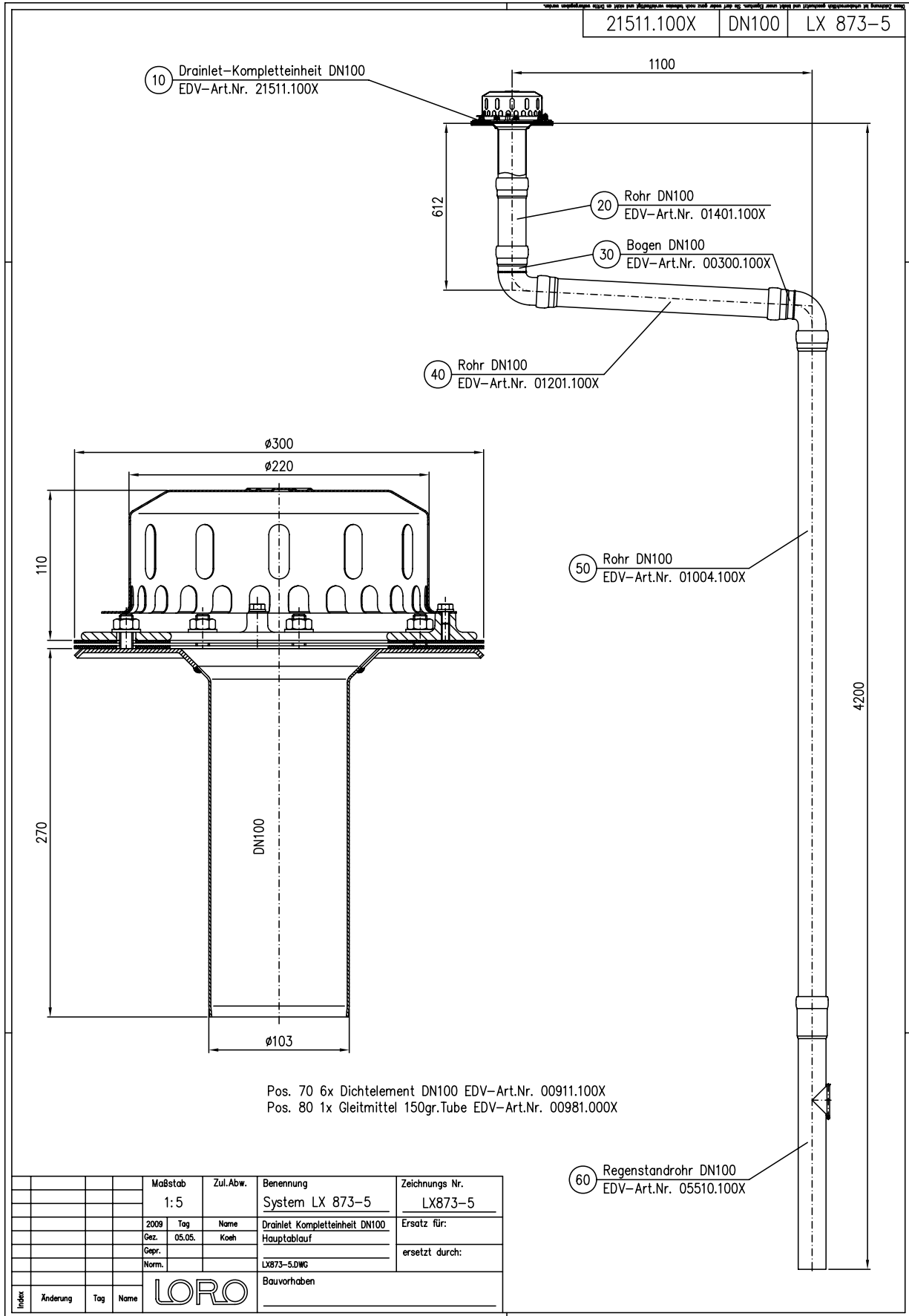
LX1871-X

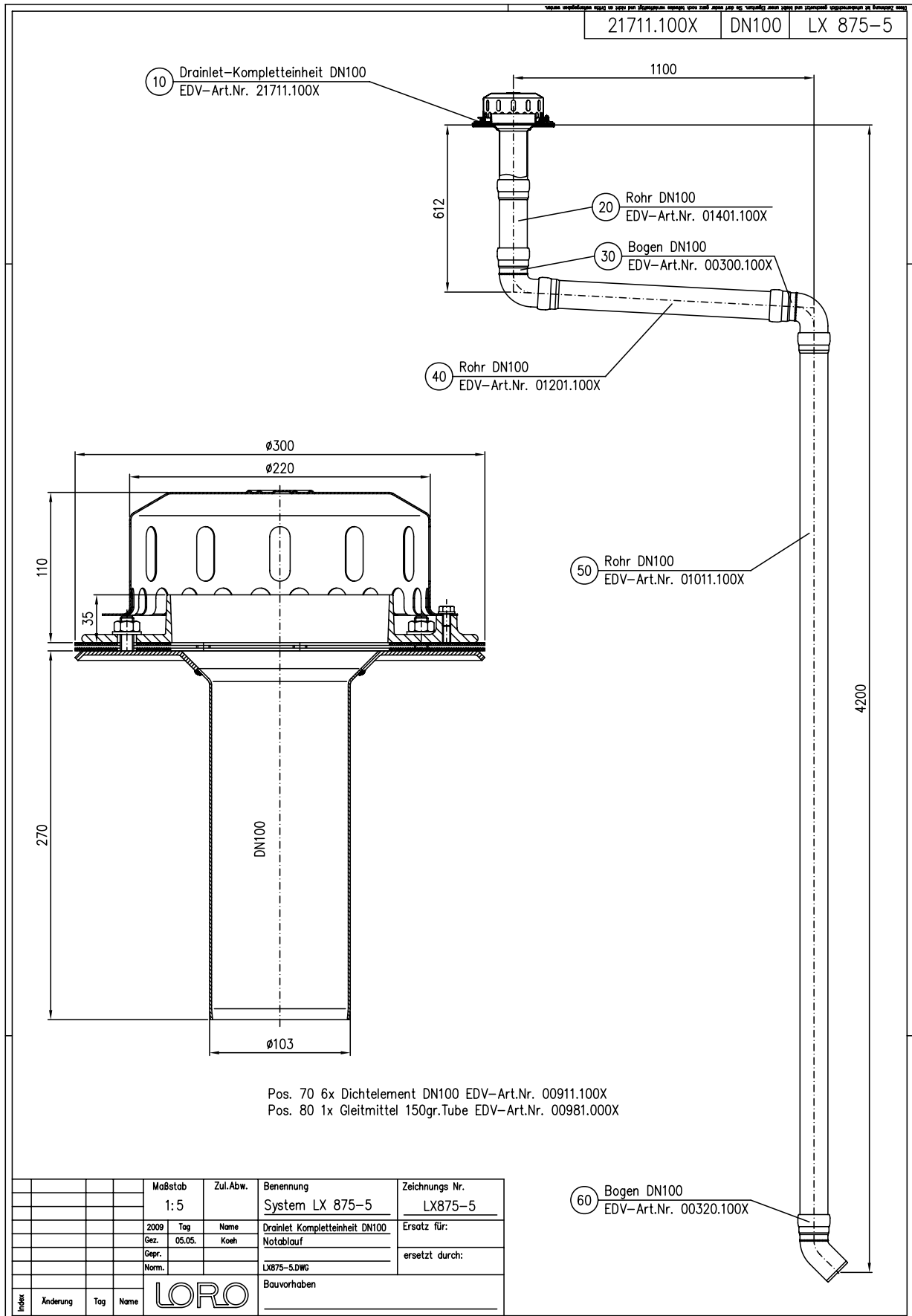
Flachdachablauf für überlastungsfreie
Hauptentwässerung
Art.-Nr. 41410.100X
Gewicht: 4,8 kg

mit Klemmflansch
für Bitumen- und Kunststoff-
Abdichtungsbahnen









Werkvertretungen

Ihre Ansprechpartner



1 Rudolf Strauß GmbH Industrievertretung
Tel: +49 40 88 365 77 0 • industrievertretungen@r-strauss.de
Thomas Scholz Gebiet Nord **1**
Tel: +49 152 08735603 • scholz@r-strauss.de
Innendienst: Sascha Oeltze • Tel: +49 538271128 • s.oeltze@lorowerk.de
Innendienst: André Pralle • Tel: +49 5382 71300 • a.pralle@lorowerk.de

2 Ralf Kaminski Technischer Berater
Mobil: +49 175 524 64 94 • ralf.kaminski@lorowerk.de
Innendienst: André Pralle • Tel: +49 5382 71300 • a.pralle@lorowerk.de

3 Thomas Cassel Technischer Berater
Mobil: +49 170 9646066 • thomas.cassel@lorowerk.de
Innendienst: Jared König • Tel: +49 5382 71271 • j.koenig@lorowerk.de
Rabea Ebbecke • Tel: +49 5382 71302 • r.ebbecke@lorowerk.de

4 Markus Bernad Technischer Berater
Key Account Gebiet West **2 3 4 6**
Mobil: +49 175 8421848 • markus.bernad@lorowerk.de
Stefan Kruska Technischer Berater
Mobil: +49 172 209 27 77 • kruska@kruska-beratung.de
LORO-X Lager West
Harald Peglow
Mewer Ring 7 • 58454 Witten • Tel: +49 2302 913160 • witten@lorowerk.de
Innendienst: Jared König • Tel: +49 5382 71271 • j.koenig@lorowerk.de
Rabea Ebbecke • Tel: +49 5382 71302 • r.ebbecke@lorowerk.de

6 Bernd Albert Skiba Technischer Berater
Mobil: +49 160 97900435 • bernd.skiba@lorowerk.de
Innendienst: Thorsten Börstling • Tel: +49 5382 71252 • t.boerstling@lorowerk.de

LOROWERK K.H. Vahlbrauk GmbH & Co. KG

Kriegerweg 1 • 37581 Bad Gandersheim, Postfach 13 80 • 37577 Bad Gandersheim
Tel. +49 5382 71 0 • Telefax +49 5382 71 2 03 • Internet: www.loro.de • e-mail: infocenter@lorowerk.de

5 René Kassin Technischer Berater
Key Account Gebiet Süd **5 7 8 9 10 11**
Mobil: +49 175 5739364 • rene.kassin@lorowerk.de
Innendienst: Nadine Pralle
Tel: +49 5382 71223 • n.pralle@lorowerk.de

7 Udo Keidel Technischer Berater
Mobil: +49 160 90153146 • udo.keidel@lorowerk.de
Innendienst: Nadine Pralle • Tel: +49 5382 71223 • n.pralle@lorowerk.de
Innendienst: Christine Wille • Tel: +49 5382 71303 • c.wille@lorowerk.de
Lucas Heuer • Tel: +49 5382 71250 • l.heuer@lorowerk.de

8 Andreas Schneider Technischer Berater
Mobil: +49 160 98975044 • andreas.schneider@lorowerk.de
Innendienst: Annette Jürries-Hoppmann • Tel: +49 5382 71 296 • a.juerries-hoppmann@lorowerk.de

9 Oliver Koch Technischer Berater
Mobil: +49 175 574 02 25 • oliver.koch@lorowerk.de
Innendienst: Annette Jürries-Hoppmann • Tel: +49 5382 71 296 • a.juerries-hoppmann@lorowerk.de

LORO-X Lager Baden-Württemberg
Pierre Purgoll
Lise-Meitner-Ring 1 • 89231 Neu-Ulm • Tel: +49 731 83300 • neu-ulm@lorowerk.de

10 Peter Wollitz Technischer Berater
Mobil: +49 170 921 16 62 • peter.wollitz@lorowerk.de
Betreuung Großhandel: Laufer Industrievertretungen GmbH • Tel: +49 8024 30 30 692 • Mobil: +49 172 8558004 • rudolf.laufer@laufer-iv.de
Innendienst: Christine Wille • Tel: +49 5382 71 303 • c.wille@lorowerk.de
Lucas Heuer • Tel: +49 5382 71250 • l.heuer@lorowerk.de

11 Johann Schaub Technischer Berater
Mobil: +49 151 62523524 • johann.schaub@lorowerk.de
Betreuung Großhandel: Laufer Industrievertretungen GmbH • Tel: +49 8024 30 30 692 • Mobil: +49 172 855 80 04 • rudolf.laufer@laufer-iv.de
Innendienst: Christine Wille • Tel: +49 5382 71 303 • c.wille@lorowerk.de
Lucas Heuer • Tel: +49 5382 71 250 • l.heuer@lorowerk.de

12 Alexander Dickhaut Technischer Berater
Mobil: +49 170 5580199 • alexander.dickhaut@lorowerk.de
Ronny Amrey Technischer Berater
Mobil: +49 171 21344 35 • r.amrey@lorowerk.de
Innendienst: Veronica Magnusson • Tel: +49 5382 71258 • v.magnusson@lorowerk.de
Marco Wolter • Tel: +49 5382 71307 • m.wolter@lorowerk.de

Büro Leipzig
Iris Pohl, Susanne Kietz
Tel: +49 342 0542690 • wb.leipzig@lorowerk.de

13 Steffen Spigaht Technischer Berater
Key Account Gebiet Ost **12 13**
Mobil: +49 171 9759168 • steffen.spigaht@lorowerk.de

Ulrich Spigaht Technischer Berater
Mobil: +49 160 90515047 • ulrich.spigaht@lorowerk.de
Innendienst: Melanie Hünecke • Tel: +49 5382 71228 • m.huenecke@lorowerk.de

Stefan Günther Leitung Vertrieb
Mobil: +49 175 2917864 • stefan.guenther@lorowerk.de

Steffen Spigaht Verkaufsleiter
Mobil: +49 171 9759168 • steffen.spigaht@lorowerk.de

Hendrik Henze Leitung Verkauf-Innendienst
Tel. +49 5382 71187 • hendrik.henze@lorowerk.de